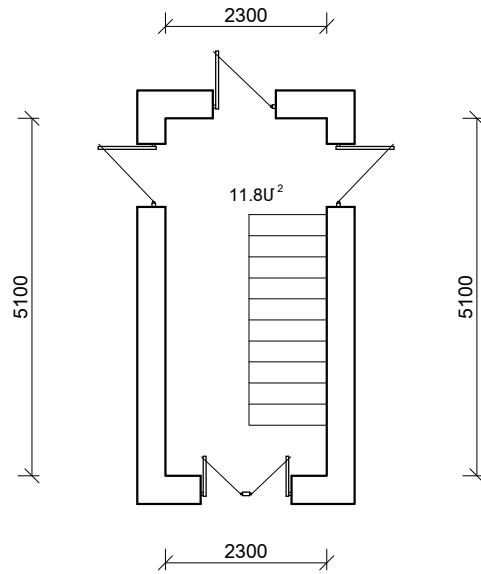


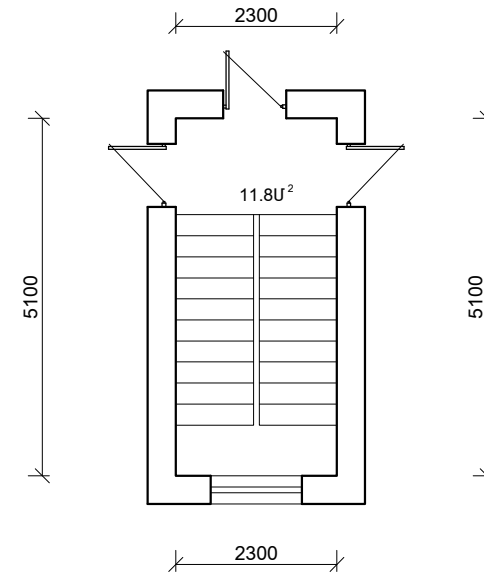
ԹԻՎ - 239 ՇԵՆՔԻ I ՀԱՐԿԻ ՀԱՏԱԿԱԳԻԾ Մ 1 : 100

(I և II ՇՔԱՍՈՒՏՔԵՐ)



ԹԻՎ - 239 ՇԵՆՔԻ II - V ՀԱՐԿԵՐԻ ՀԱՏԱԿԱԳԻԾ Մ 1 : 100

(I և II ՇՔԱՍՈՒՏՔԵՐ)



ՕԴԱՓՈԽՈՒԹՅԱՆ ՆՅՈՒԹԵՐԻ ՄԱՍՆԱԳԻՐ

| | | | |
|----------------------------------|--------------|---|---------------------|
| 1. ԴԵՖԼԵԿՏՈՐԻ ՏԵՂԱԴՐՈՒՄ | T - 20 Ø 400 | - | 2 ՀԱՏ |
| 2. ԽՈՂՈՎԱԿ Ց/ԹԻԹԵՂԻՑ | Ø 400 - 6.0 | մ | 7.60 մ ² |
| 3. ԱՆՑՔԵՐԻ ԲԱՑՈՒՄ | 2 ՀԱՏ | - | 2.60 մ ² |
| 4. ՕԴԱՅԻՆ ՍԱՀԱՓԱԿԱՆ | Ø 400 | - | 2 ՀԱՏ |
| 5. ԿՑՈՒՄՆԵՐ Ց/ԹԻԹԵՂԻՑ (ՏԱՆԻՔՈՒՄ) | | - | 3.00 մ ² |

| | | | | | | |
|---------|-----------|--|---|------------------|---------|--------|
| ՏՆՕՐԵՆ | ԵԳԱՆՅԱՆ | | ՀՀ Տավուշի մարզ քաղաք Դիլիջան Կալինինի փողոցի թվով 17 բնակելի շենքերի շքամուտքերի հիմնամորոզման նախագիծ | | | |
| ՆԳԻ | ՄԱԿՈՒՆՑ | | | | | |
| ԳԾԵՑ | ԽԱՉԱՏՐՅԱՆ | | ԹԻՎ 239 ԲԲՇ | ՓՈՒԼ | ԹԵՐԹ | ԹԵՐԹԵՐ |
| ՍՏՈՒԳԵՑ | ՄԱԿՈՒՆՑ | | | ԱՆ | ՃՇ - 56 | 61 |
| | | | ՇՔԱՍՈՒՏՔԻ I - V ՀԱՐԿԵՐԻ ՀԱՏԱԿԱԳԻԾ | «ԷԿՈՊՐՈՒԵԿՏ» ՍՊԸ | | |